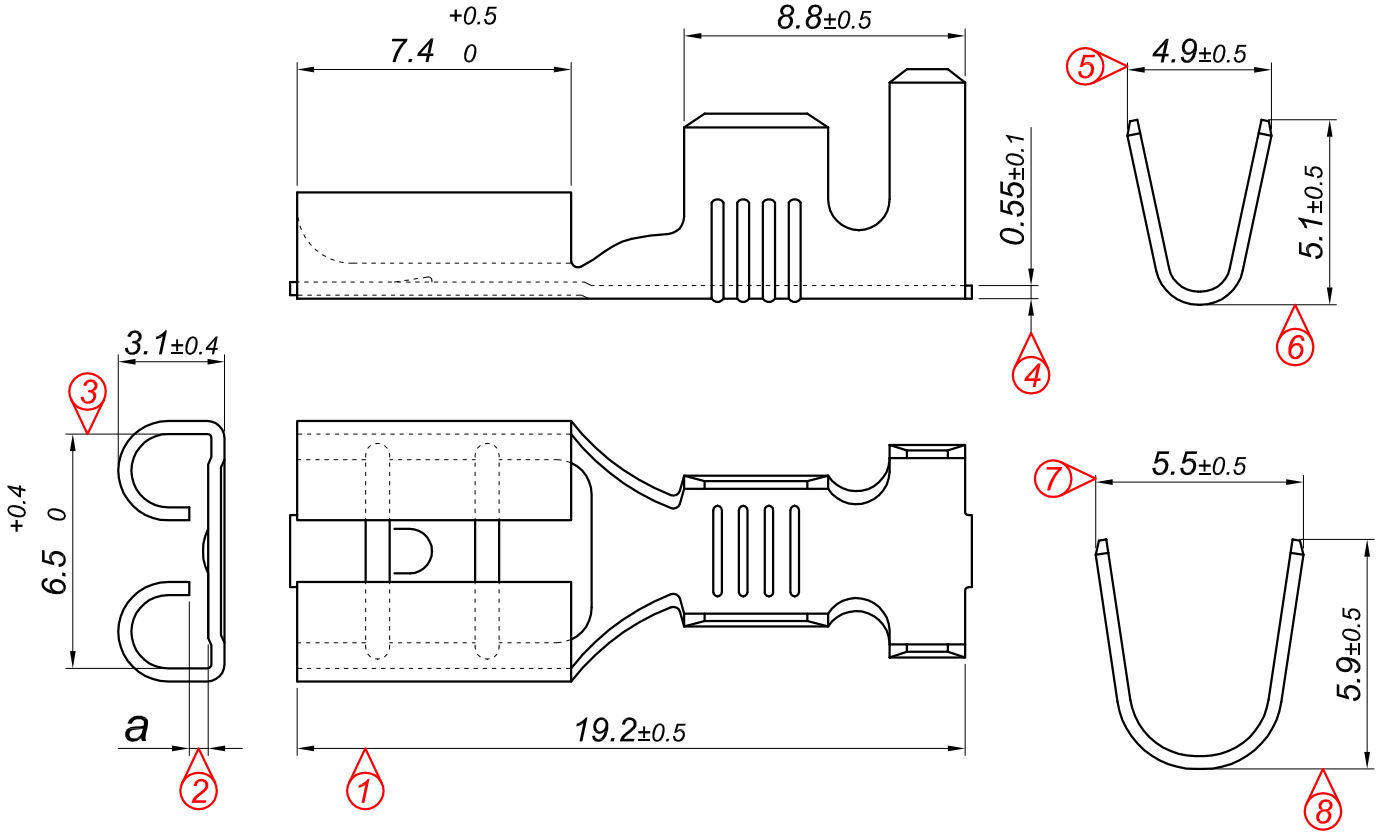
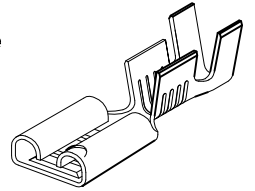


PARÇA KODU PART CODE	PARÇA ADI PART NAME	ERKEK TERMİNAL MALE TERMINAL	a ÖLÇÜSÜ (AYAR) a MEASURE (SET)	s ÖLÇÜSÜ (KALINLIK) s MEASURE (THICKNESS)	Malzeme Material	Kaplama / Coating		
						SN	AG	Nİ
TD 2112.80 RÇN1	STANDART DIŞI FİŞ B.A.6.3 PASLANMAZ (0.80) =RÇN=	0.80	-----	-----	Nikel kaplı çelik / Nickel plated Steel	-	-	+

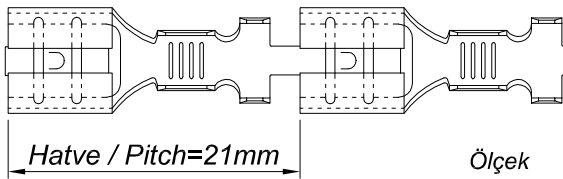


Perspektif
Perspective




Kalıp çıkış yönü
Mold output direction

Makara açılım yönü
Reel opening direction



Kablo Kesiti
Wire Section : 2.50 - 6 mm²

Resim üzerinden ölçü almayınız
do not measure on drawing

Tarih / Date	09.06.2011	İmza / Signature	Ölçek / Scale			
Çizen / Desing	M.Yağcı		5 / 1	No		
Onay / Approval	S.Gölcük				Değişiklik / Revision	Tarih/Date
	Parça Adı: Part Name	STANDART DIŞI FİŞ BÜYÜK AYAK 6.3			Parça Kodu: Part Code	TD 2112.80 RÇN1